

Pulse 50 by LAFON



RÁPIDO
OPCIONES
INTEROPERATIVO



Rápido

El cargador rápido Pulse 50 es un concentrado de tecnologías que combinan diseño, ergonomía y eficiencia. Este equipo de carga conectada y compacta es la respuesta del conocimiento de LAFON sobre las necesidades de la electromovilidad.



Opciones

- Lector de código de barras 1D/2D
- Pago sin contacto NFC
- Geolocalización & reserva a través de smartphone
- Toma tipo 2 en el frontal
- Comunicación : Módem 4G e Internet, integrados.



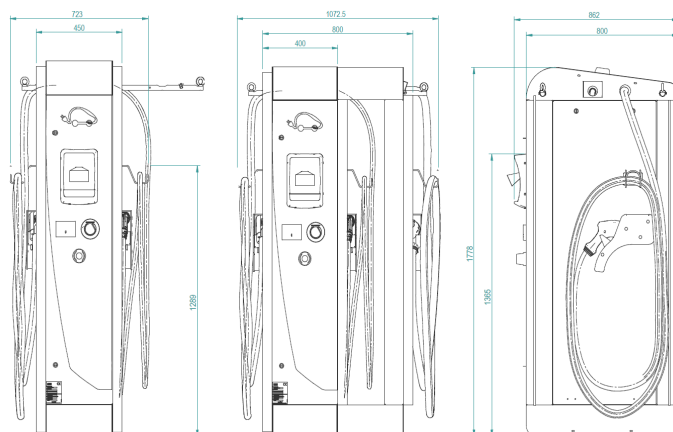
Interoperativo

Nuestro cargador rápido, Pulse 50 DC integra todas las tecnologías de carga : COMBO 2, CHAdeMO y Tipo 2S para garantizar la compatibilidad con todas las marcas de vehículos.

Pulse 50 by LAFON

+ PRODUCTO

- Carga rápida AC 43kW / DC 50kW
- Ultra compacto
- Alta disponibilidad (fiable, mantenible)
- Materiales resistentes a la corrosión
- Clasificación estándar
- Fácil de usar y amigable para el usuario
- Supervisión de infraestructuras vía Internet <https://www.chargepulse.com>



Pulse 50 : dos versiones
SLIM & EXTENSION

CARACTERÍSTICAS TÉCNICAS

HMI

- Pantalla LCD 2 líneas, retroiluminada y gráfica
- Teclas de selección táctil activas
- 4 idiomas disponibles de serie
- 6 LED de funcionamiento bicolor
- Tarjeta CPU que incluye control de carga
- Lector sin contacto LAFON RFID ISO14443A y 14443B MIFARE
- Tarjeta de medición
- Protocolos de comunicación OCPP 1.5/1.6

ELECTRICIDAD

- 1 cable equipado con una toma COMBO 2
- 1 cable equipado con una toma CHAdeMO
- 1 toma de corriente tipo 2
- Longitud útil del cable : 5 a 5,2m según configuración
- 1 parada de emergencia
- Máxima potencia configurable a distancia
- Protecciones diferenciales incorporadas de 30mA
- Interruptor de circuito trifásico integrado
- 1 descargador

PESO

Pulse 50 : de 250 kg hasta 350 kg

NORMATIVA

- Certificación CE
- IEC 61851-1:2012 Sistema de carga conductiva para vehículos eléctricos
- NF EN 61851-22:2002 Sistema de carga conductiva para vehículos eléctricos - Apartado 22 : terminal de carga conductiva en CA para vehículos eléctricos
- IEC 61851-23:2014 Sistema de carga conductiva para vehículos eléctricos - Apartado 23 terminal de carga en DC para vehículos eléctricos
- Pago NFC PCI PTS 3.0 EMV L1/L2 y GIE tarjetas bancarias / IP65 IK10

ESPECIFICACIONES TÉCNICAS

Tensión y corriente de entrada :

- Tensión nominal (U) : 400V Tri
- Corriente nominal (I) : 80A

Tensión de salida :

- CHAdeMO : 485V DC
- COMBO : 500V DC
- T2 : 400V trifásica AC

Corriente de salida :

- CHAdeMO 0,9 : 485V DC
- COMBO 2 : 500V DC
- Cable T2 : 63A
- Toma T2S : 32A

Potencia eléctrica : 4 x 12,5kW (modular)

Sistema neutro TT

Corriente de la toma de tierra 3,5mA

Frecuencia : 50-60Hz

Consumo de energía en reposo

Sin calefacción : 250W / Con calefacción: 1000W

Resistencia altitud : 2000m

Grado de protección : IP54

Resistencia mecánica : IK10

Rendimiento : 96%

Tasa de distorsión armónica : 10%

Temperatura de funcionamiento : -30°C + 50°C

Diámetro cables de alimentación : 25 a 70mm²

Nivel sonido en funcionamiento : 60dBa

Material cubierta : acero inox / Aluminio anodizado

Protocolos de comunicación :

- CHAdeMO : BUS CAN compatible
- COMBO 2 : Compatible CPL

CONTACTO

Calle Sofía 4 B. PTI Európolis - 28232 Las Rozas - Madrid
Tél. +34 91 6 36 07 33 - Email : movilidadelectrica@lafon.es
WWW.PULSE.LAFON.ES

ISO 9001 ISO 14001

Documento no contractual
08/2020 39000224 Ind I SP

LAFON MADIC
a company of
group